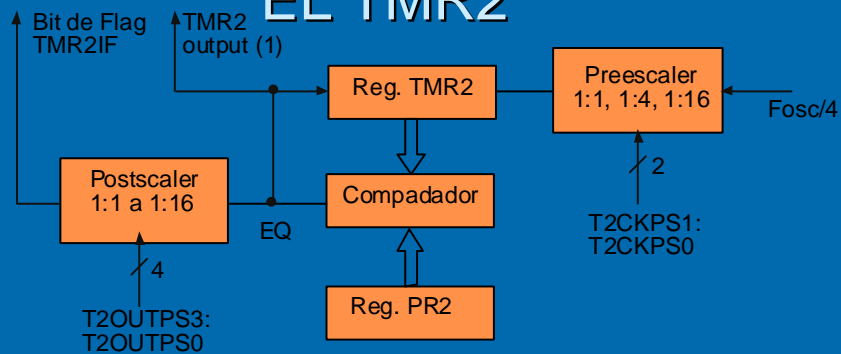


# Los PIC16F87X

## EI TMR2

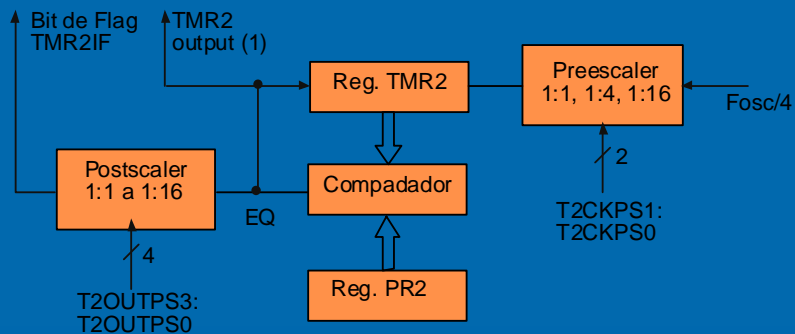
IES Juan de la Cierva (Madrid).  
Fernando Remiro

## EL TMR2



- Es un contador de 8 bits
  - Con capacidad de lectura y escritura
  - Con Preescaler y Postscaler de 8 bits
  - Se borra con cualquier Reset del microcontrolador
  - Se pone en marcha o se para con TMR2ON

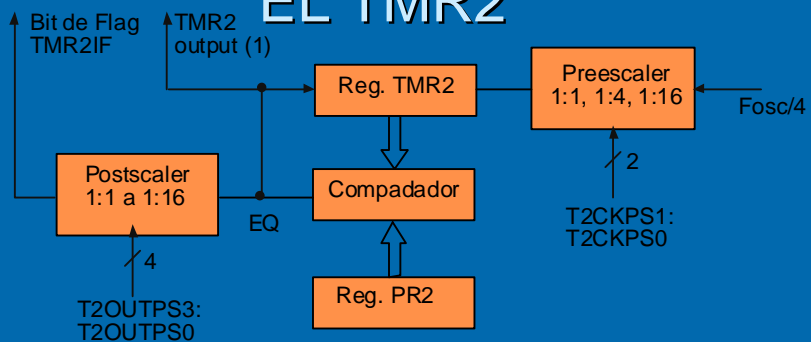
## EL TMR2



- La única fuente de reloj del TMR2 es  $F_{osc}/4$ , que se divide por 1, 4 ó 16 dependiendo del valor de los bits T2CKPS1 y T2CKPS0



## EL TMR2



- Dispone de un registro PR2 que se utiliza para establecer el período. Cuando el estado de cuenta del Timer 2 coincide con el valor del PR2 el Timer2 pasa a cero.
- La salida de comparación va a un postscaler de ratio 1 hasta 16 que se selecciona con TOUTPS3:0
- La salida del Postscaler activa el flag TMR2IF y genera una interrupción que se habilita con TMR2IE.

## EL TMR2

- Se puede utilizar este Timer como base de tiempos para el PWM
- El Preescaler y el Postscaler se borran cuando se escribe en el registro TMR2 o en el registro T2CON, o con cualquier Reset del dispositivo.
- EL TMR2 no se borra cuando se escribe en el registro T2CON
- La salida del comparador del TMR2 se puede llevar al SSP como fuente de reloj.

## Registro T2CON (12h)

R/W 0	R/W 0	R/W 0	R/W 0	R/W 0	R/W 0	R/W 0	R/W 0
--	TOUTPS3	TOUTPS2	TOUTPS1	TOUTPS0	TMR2ON	T2CKPS1	T2CKPS0
bit7							bit 0

**TOUTPS3:TOUTPS0 bits de selección del rango del divisor del Postescaler para el TMR2**

0000 = Divisor del Postescaler 1:1  
 0001= Divisor del Postescaler 1:2  
 0010= Divisor del Postescaler 1:3  
 0011= Divisor del Postescaler 1:4  
 0100= Divisor del Postescaler 1:5  
 0101= Divisor del Postescaler 1:6  
 0110 = Divisor del Postescaler 1:7  
 0111 = Divisor del Postescaler 1:8

1000 = Divisor del Postescaler 1:9  
 1001 = Divisor del Postescaler 1:10  
 1010 = Divisor del Postescaler 1:11  
 1011 = Divisor del Postescaler 1:12  
 1100 = Divisor del Postescaler 1:13  
 1101= Divisor del Postescaler 1:14  
 1110= Divisor del Postescaler 1:15  
 1111= Divisor del Postescaler 1:16

## Registro T2CON (12h)

R/W 0	R/W 0	R/W 0	R/W 0	R/W 0	R/W 0	R/W 0	R/W 0
--	TOUTPS3	TOUTPS2	TOUTPS1	TOUTPS0	TMR2ON	T2CKPS1	T2CKPS0
bit7							bit 0

### TMR2ON: bit de activación del TIMR2

1 = habilita el funcionamiento del TIMER2

0 = Inhibe el funcionamiento del TIMER2

### T2CKPS1:T2CKPS0 selección del rango de divisor del Preescaler del TMR2

00 = Divisor del Preescaler 1:1

01 = Divisor del Preescaler 1:4

1X = Divisor del Preescaler 1:16

## Registros asociados al TMR2

Dirección	Nombre	Bit 7	Bit 6	Bit 5	Bit 4	Bit 3	Bit 2	Bit 1	Bit 0	Valor en POR,BOR	Valor en el resto de Reset
0Bh,8Bh 10Bh,18Bh	INTCON	GIE	PEIE	TOIE	INTE	TOIF	RBIE	INTE	RBIF	0000 000x	0000 000u
0Ch	PIR1	PSPIF	ADIF	RCIF	TXIF	SSPIF	CCP1IF	TMR2IF	TMR1IF	0000 0000	0000 0000
1Ch	PIE1	PSPIE	ADIE	RCIE	TXIE	SSPIE	CCP1IE	TMR2IE	TMR1IE	0000 0000	0000 0000
1h	TMR2	Módulo del registro Timer2								0000 0000	0000 0000
12h	T2CON	---	TOUTPS3	TOUPS2	TOUPS1	TOUPS0	TMR2ON	T2CKPS1	T2CKPS0	-000 000	-000 0000
92h	PR2	Registro de periodo del TMR2								1111 1111	1111 1111