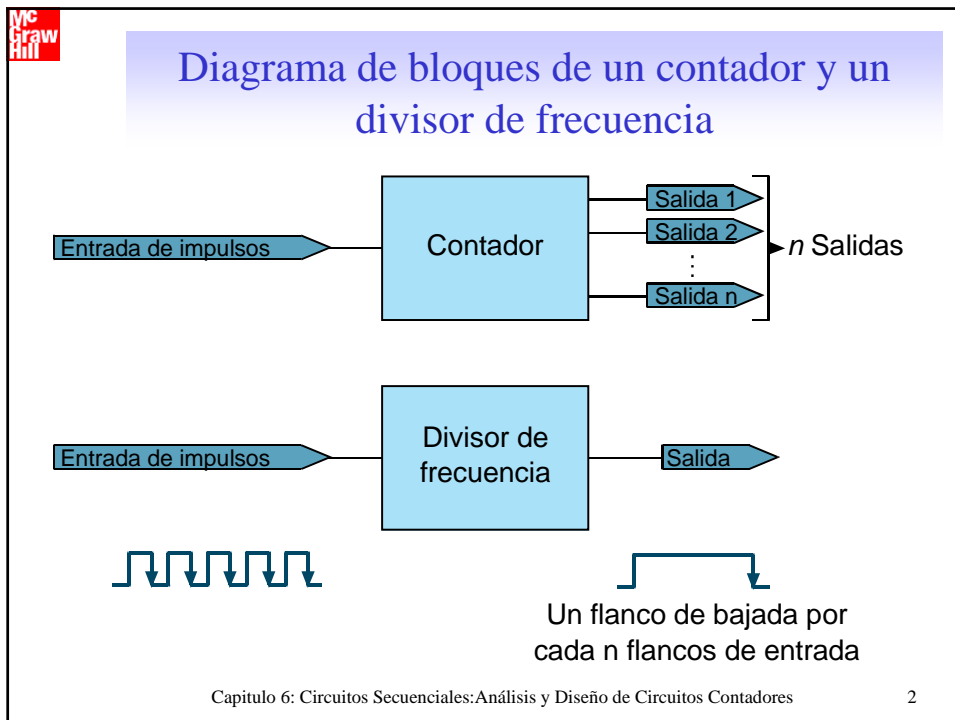
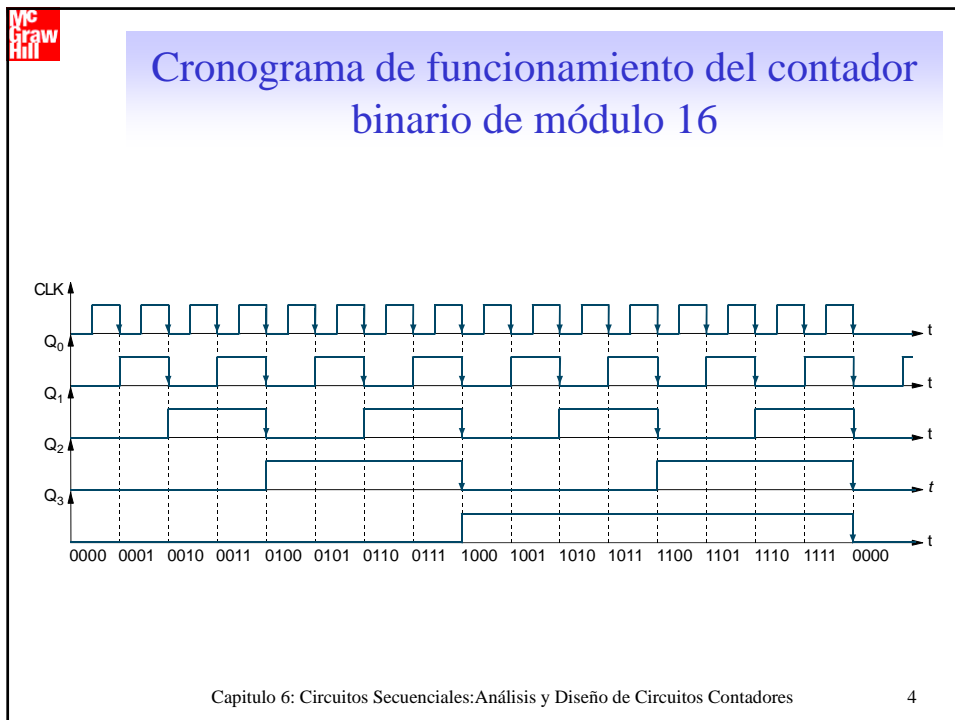
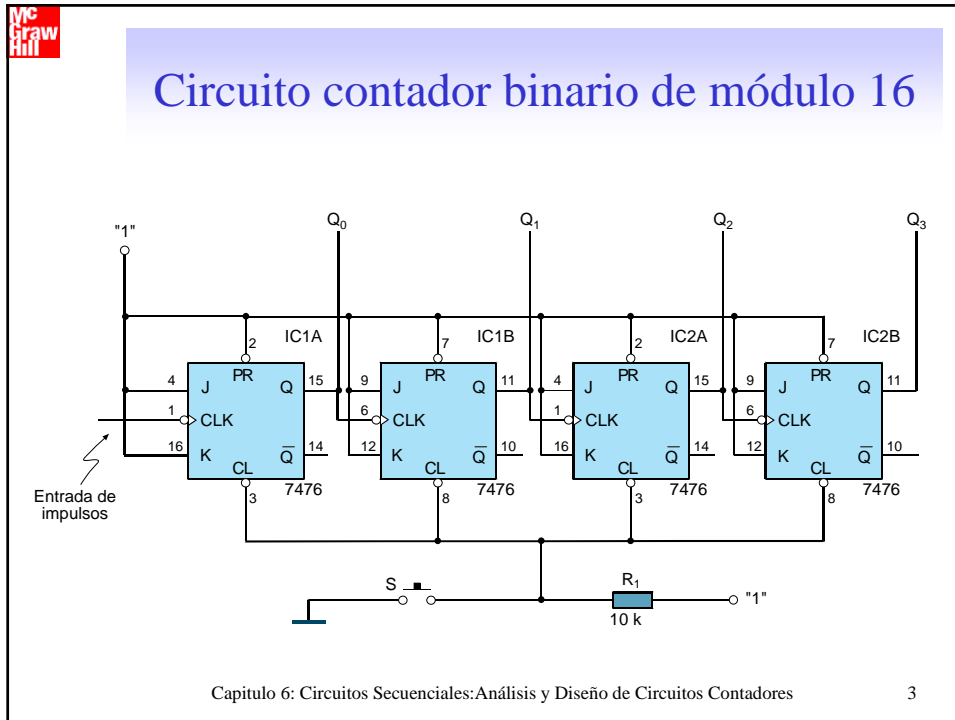


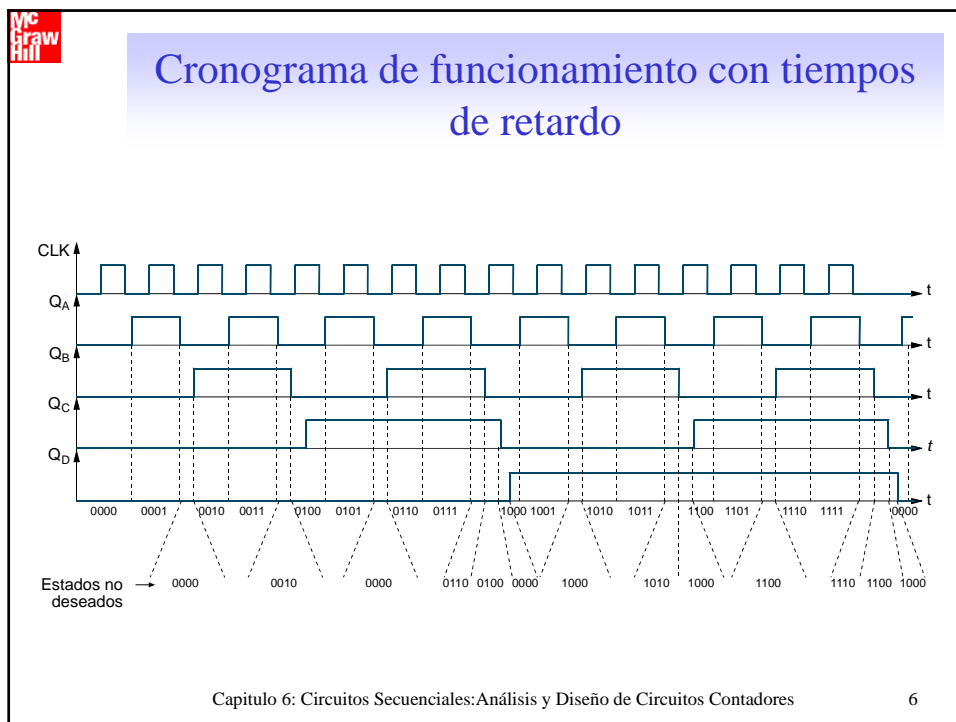
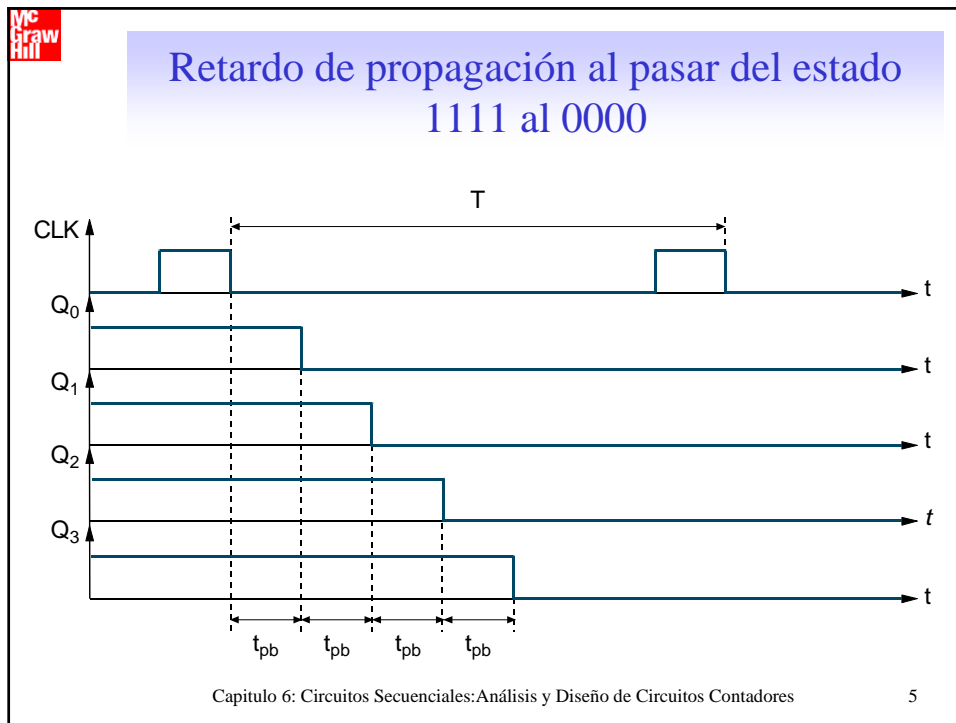
CIRCUITOS SECUENCIALES: ANÁLISIS Y DISEÑO DE CIRCUITOS CONTADORES

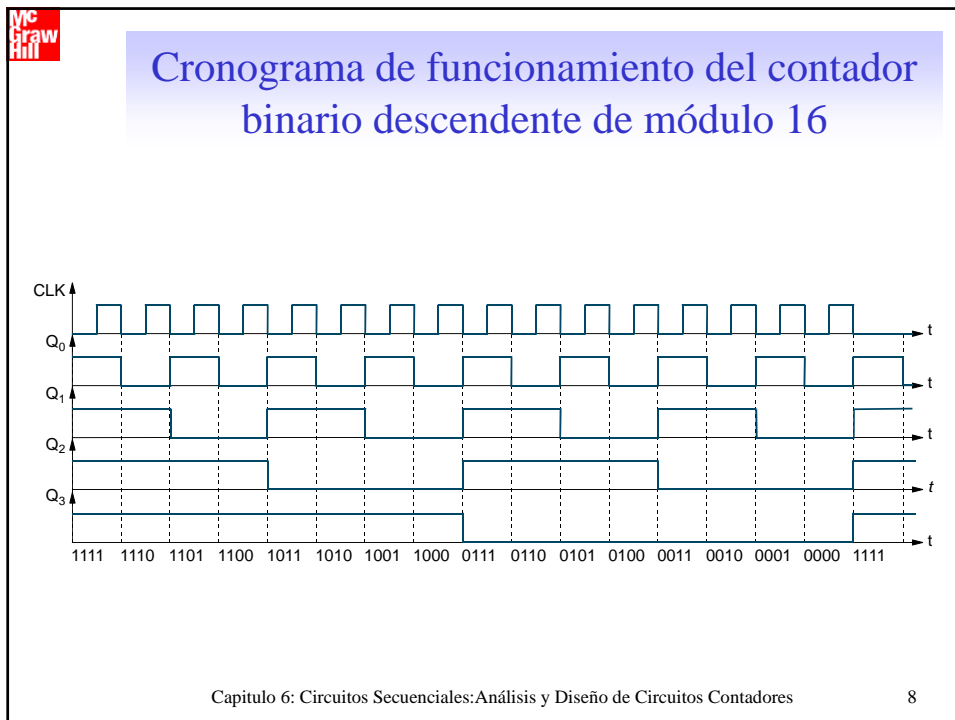
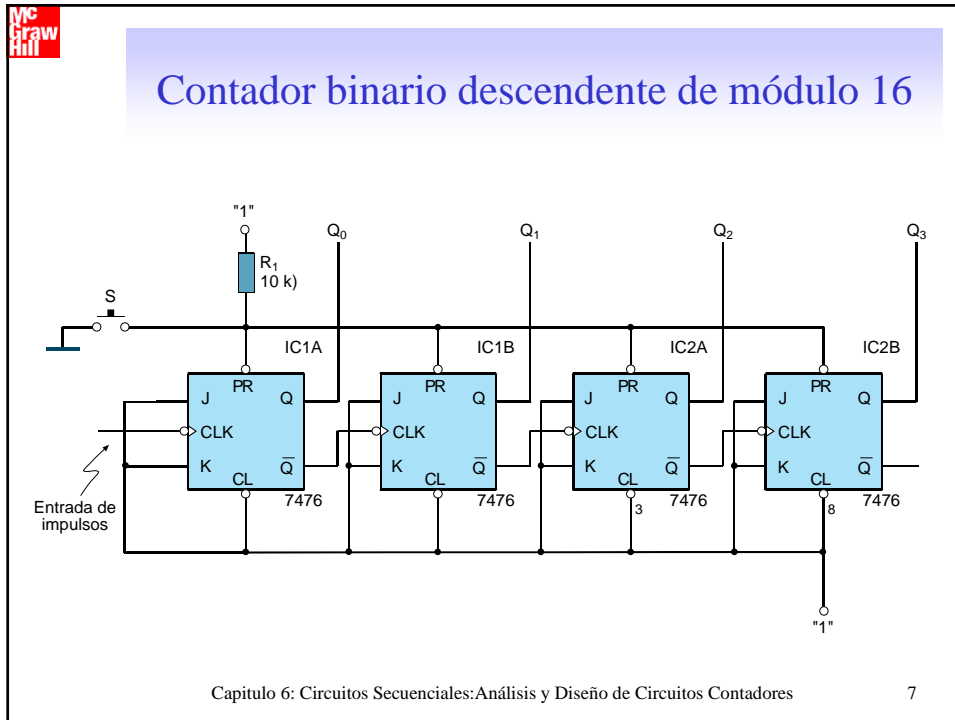
- Contadores y Divisores de frecuencia Asíncronos
- Contadores y Divisores de frecuencia Sincronos

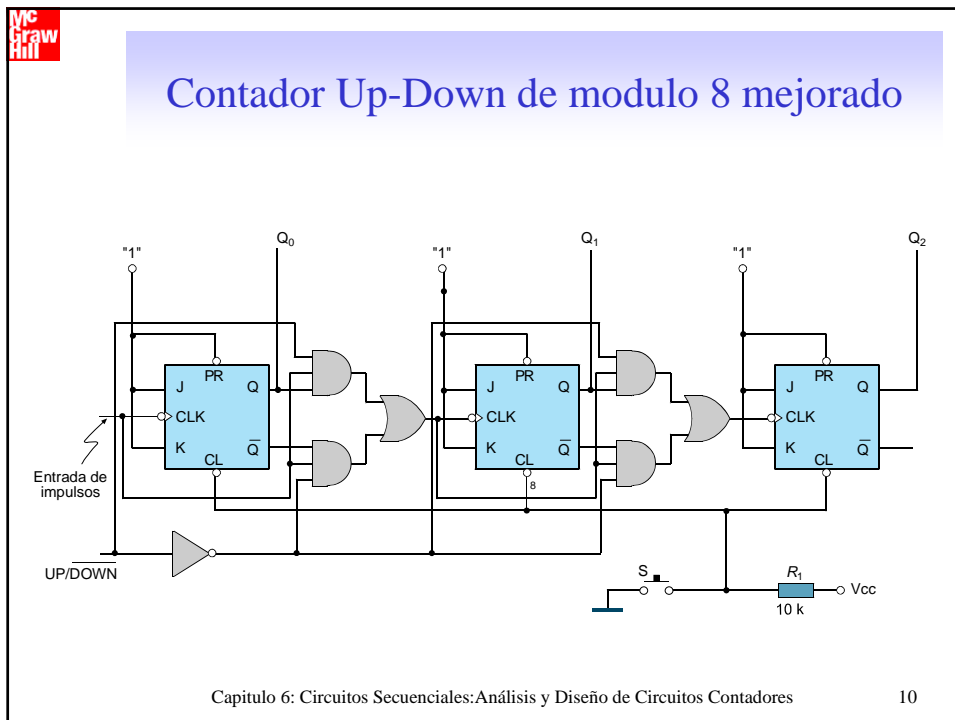
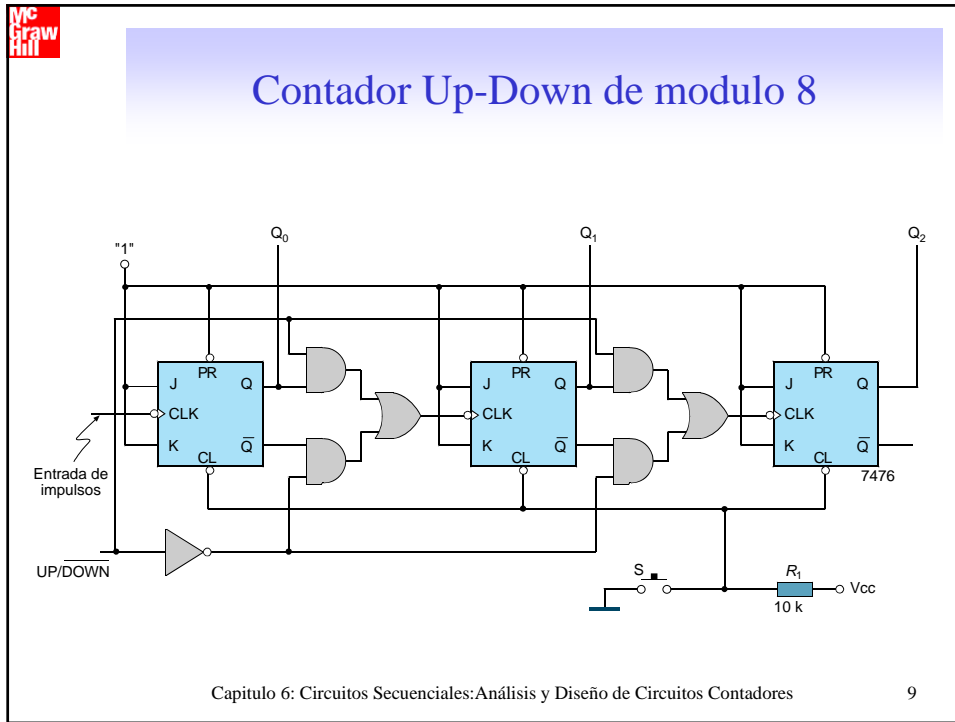
Capitulo 6: Circuitos Secuenciales: Análisis y Diseño de Circuitos Contadores 1

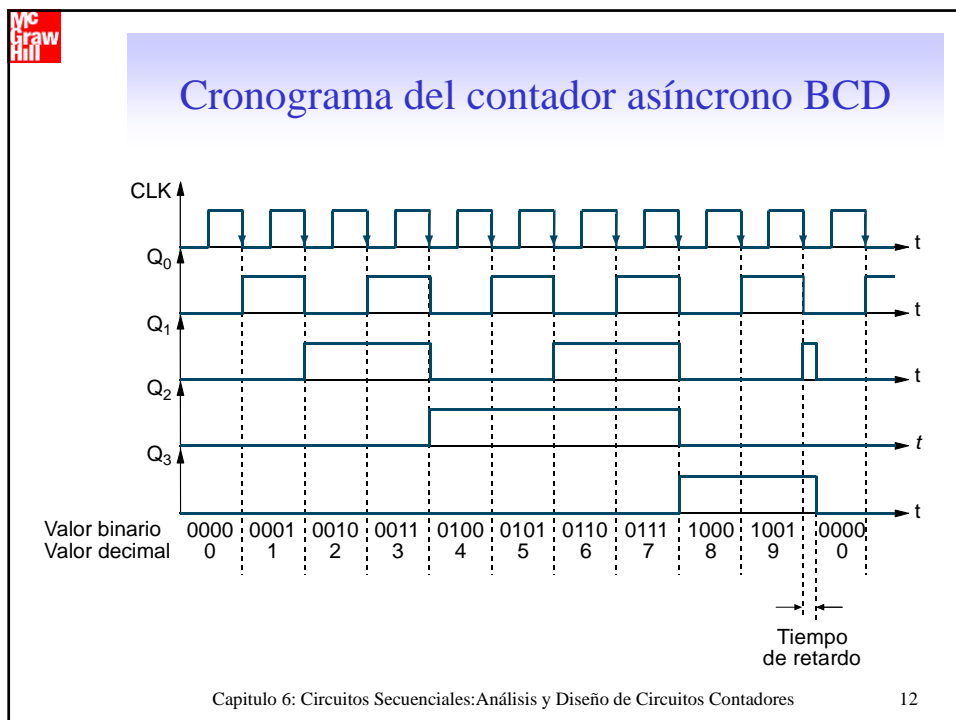
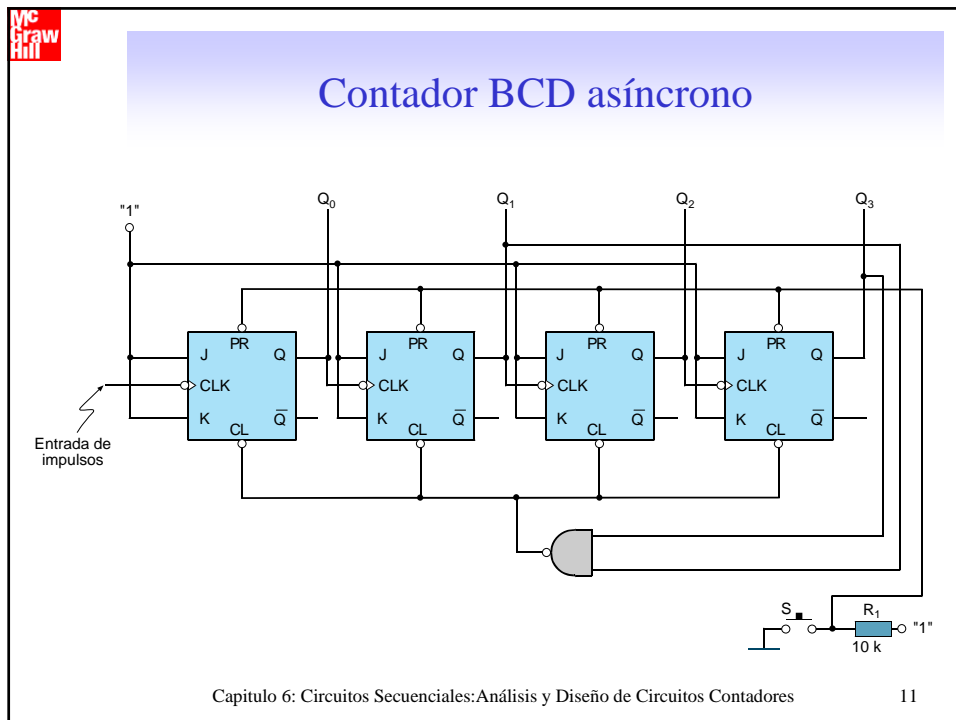


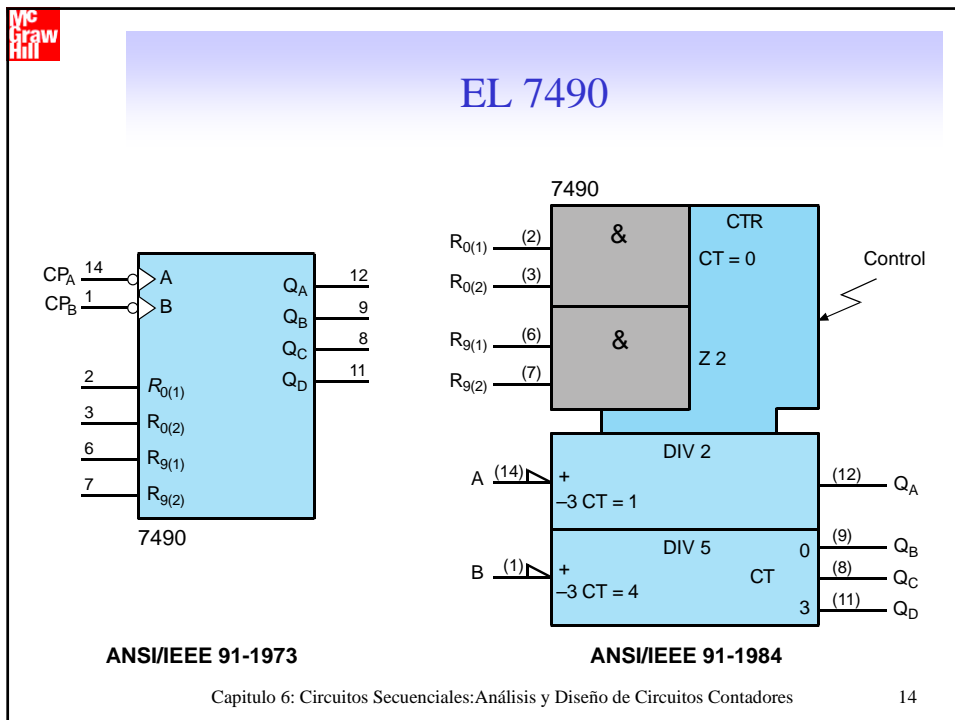
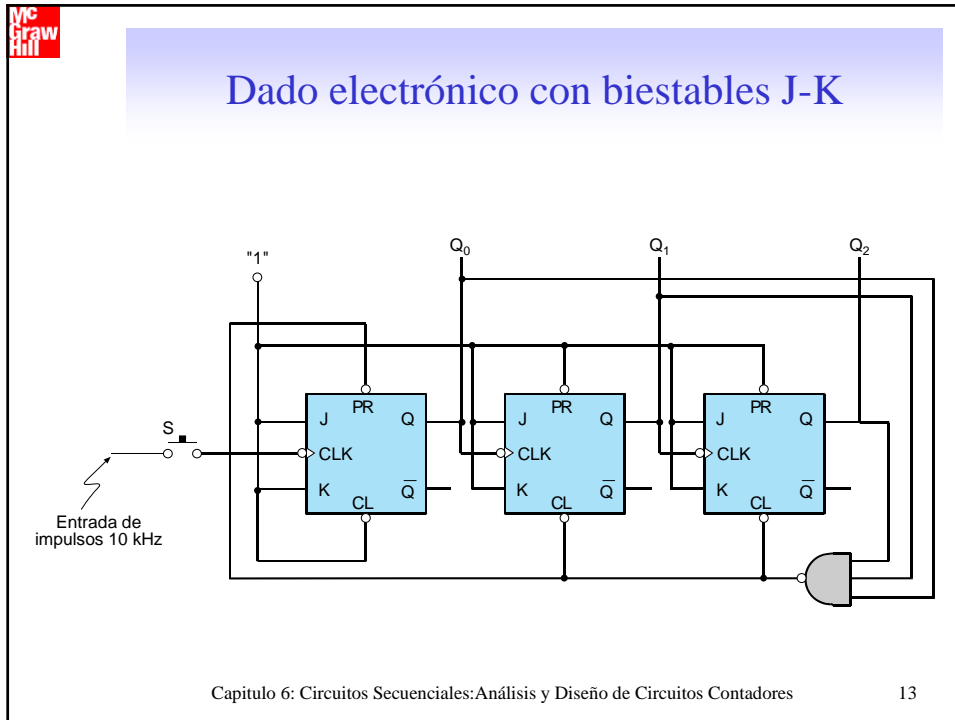


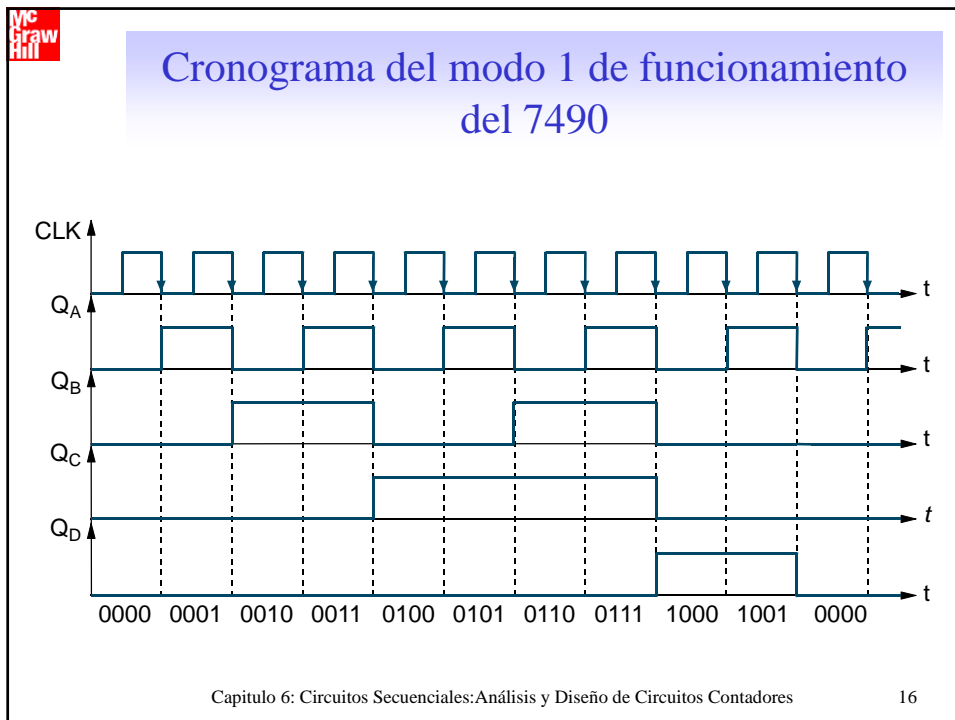
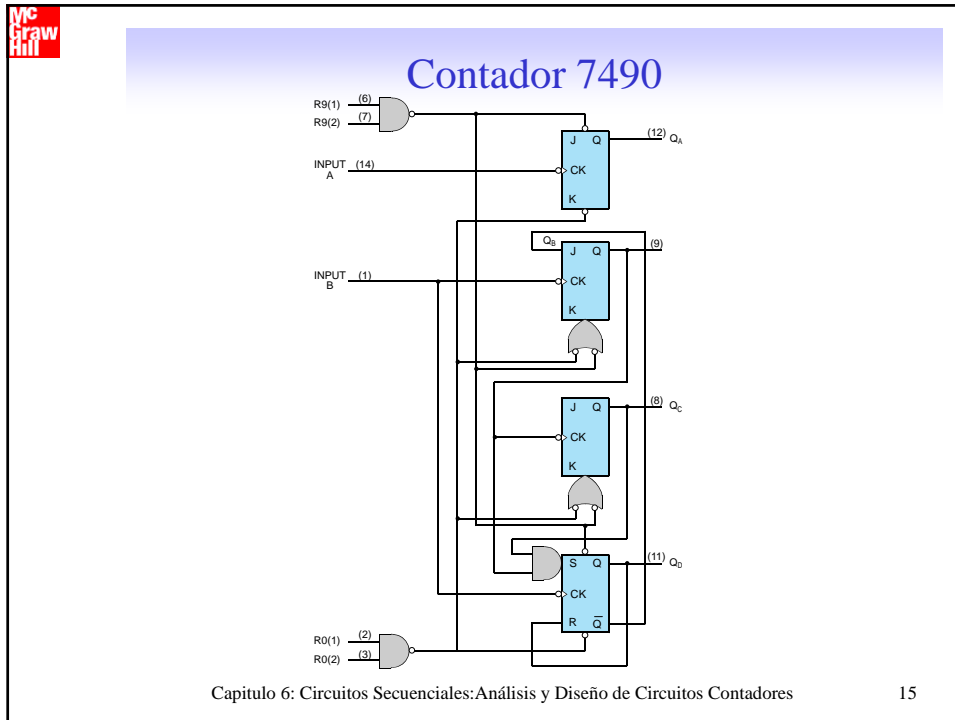


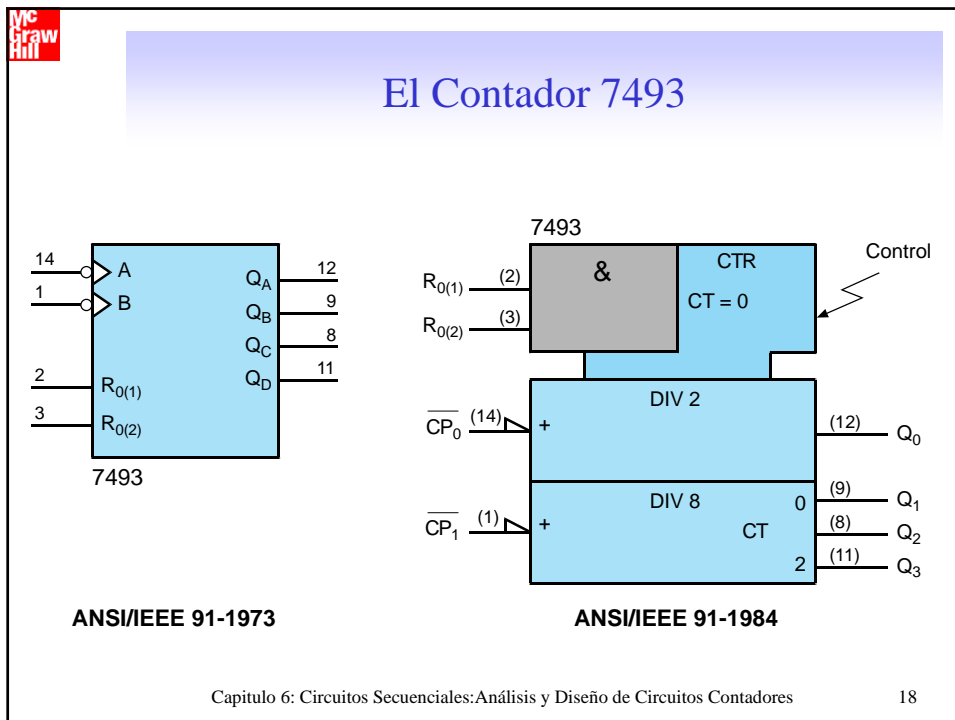
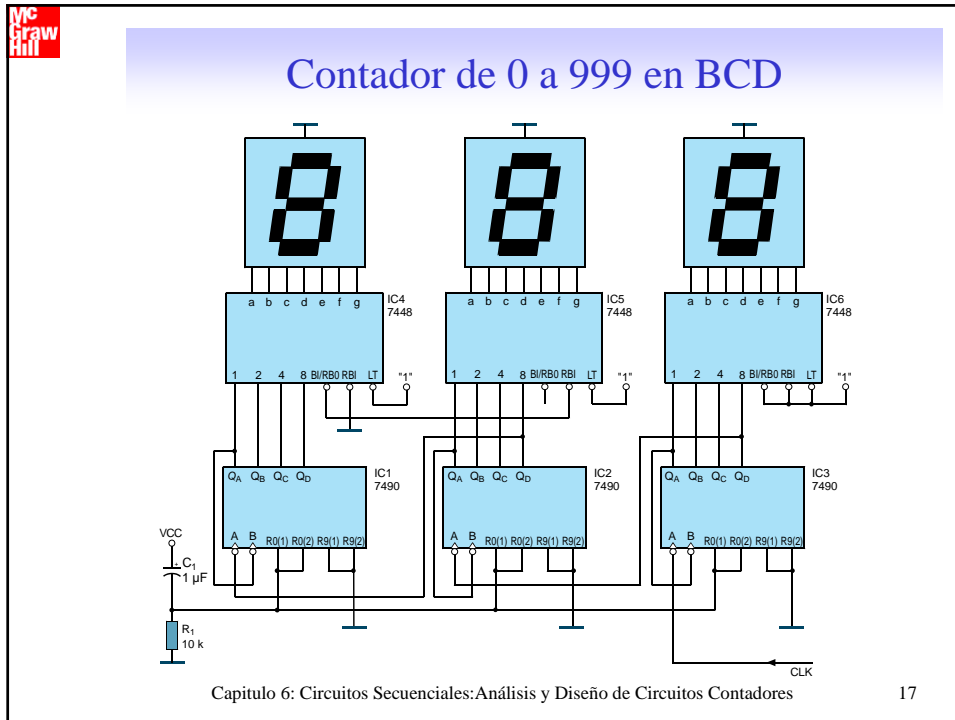


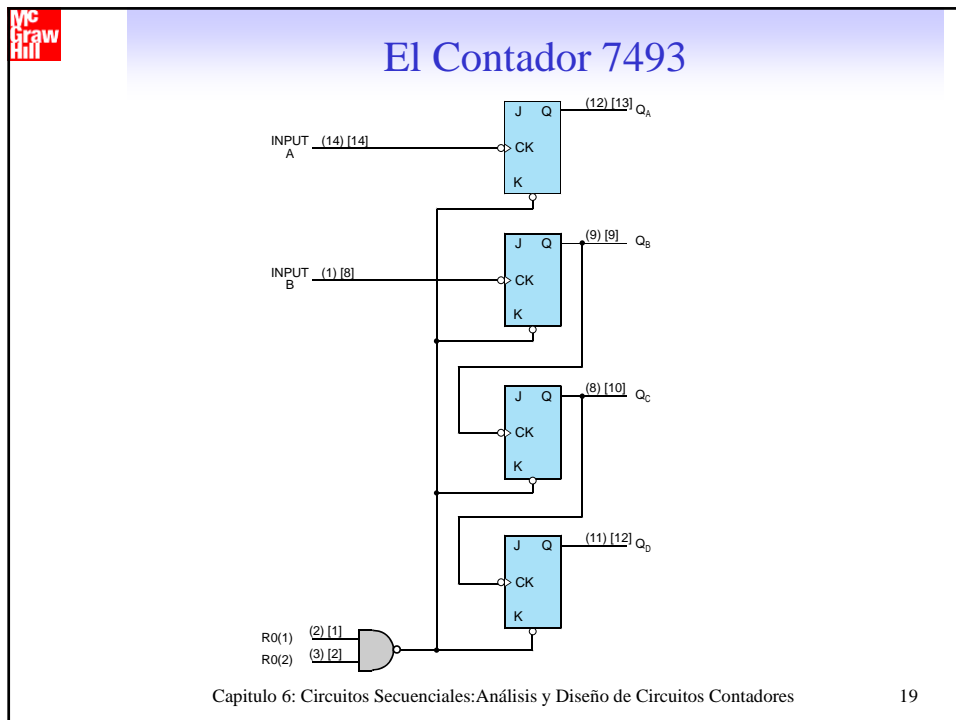




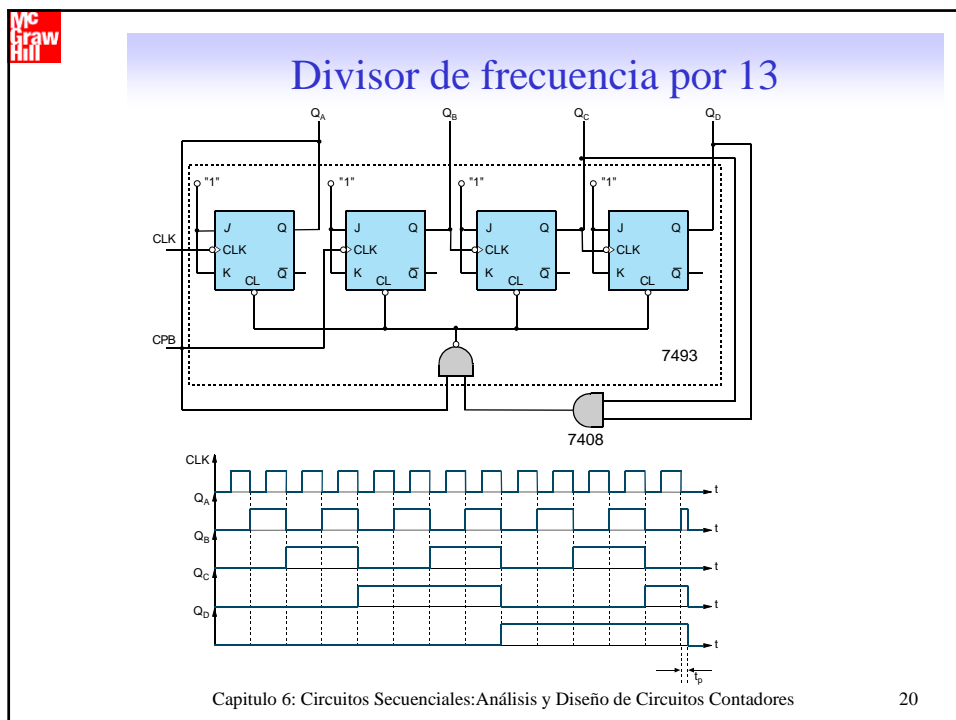








19



20

