



CIRCUITOS DIGITALES AUXILIARES

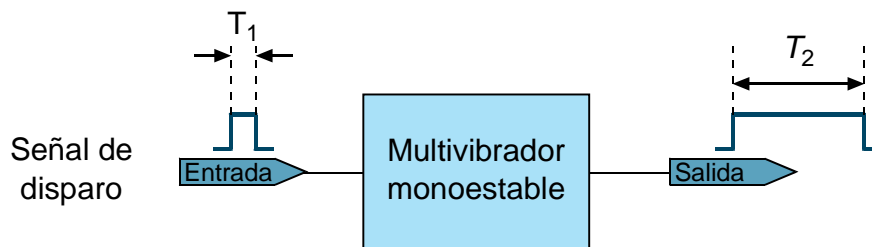
- Multivibradores Monoestables
- Multivibradores Astables
- Circuitos Retardadores

Capitulo 8: Circuitos Digitales Auxiliares

1

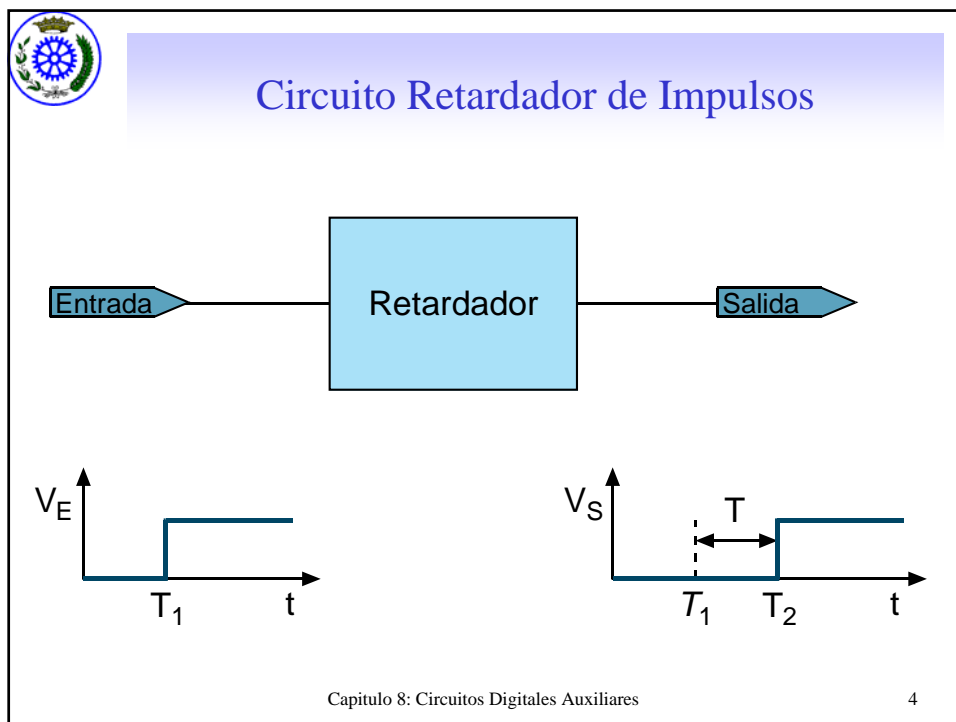
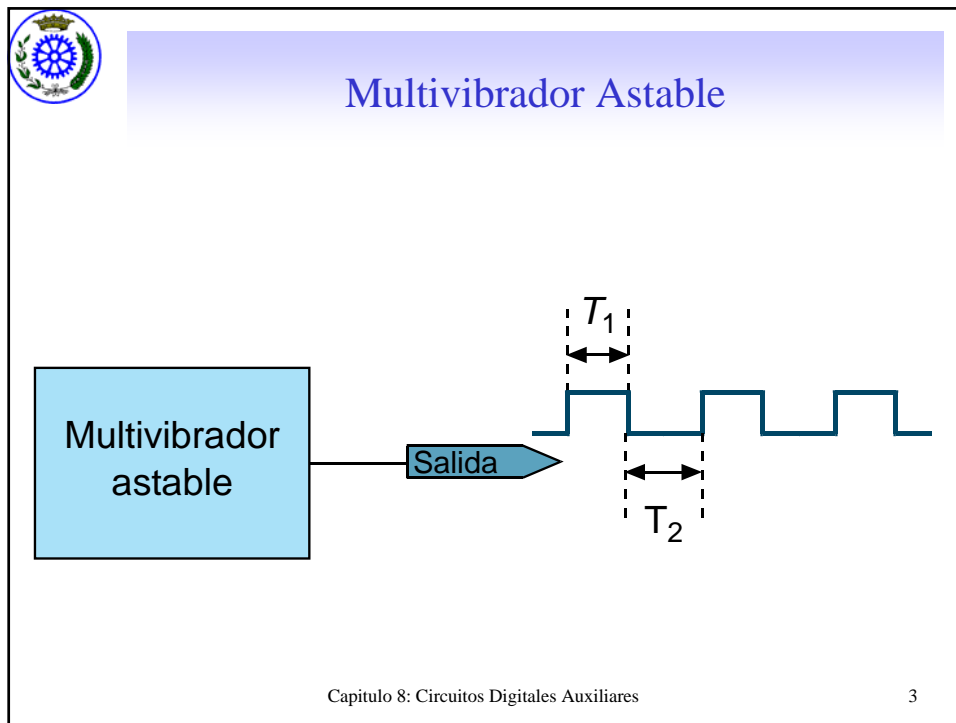


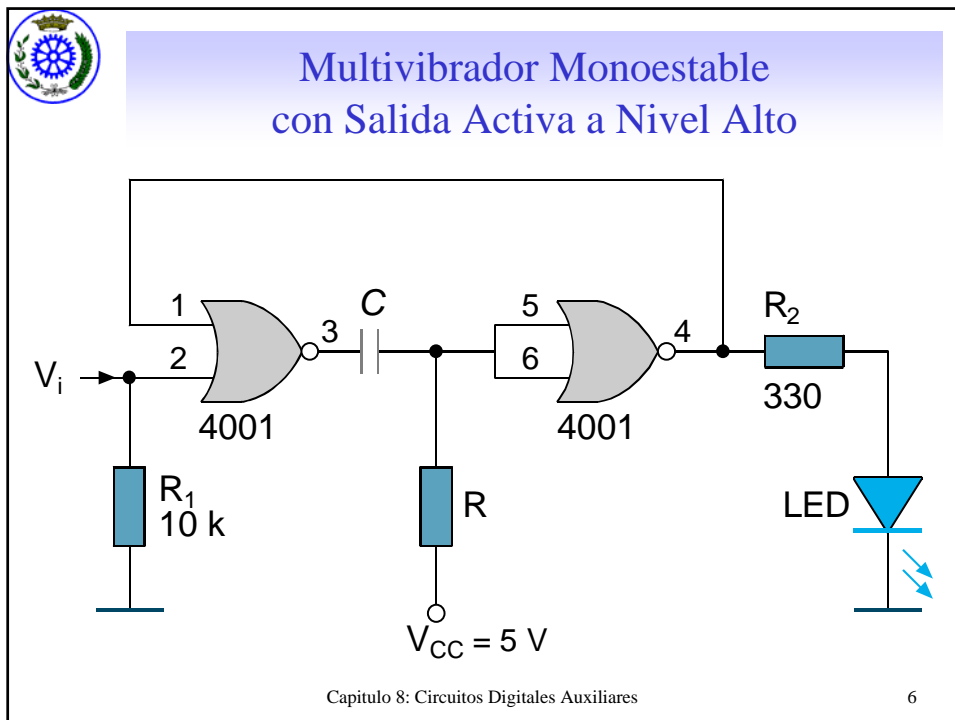
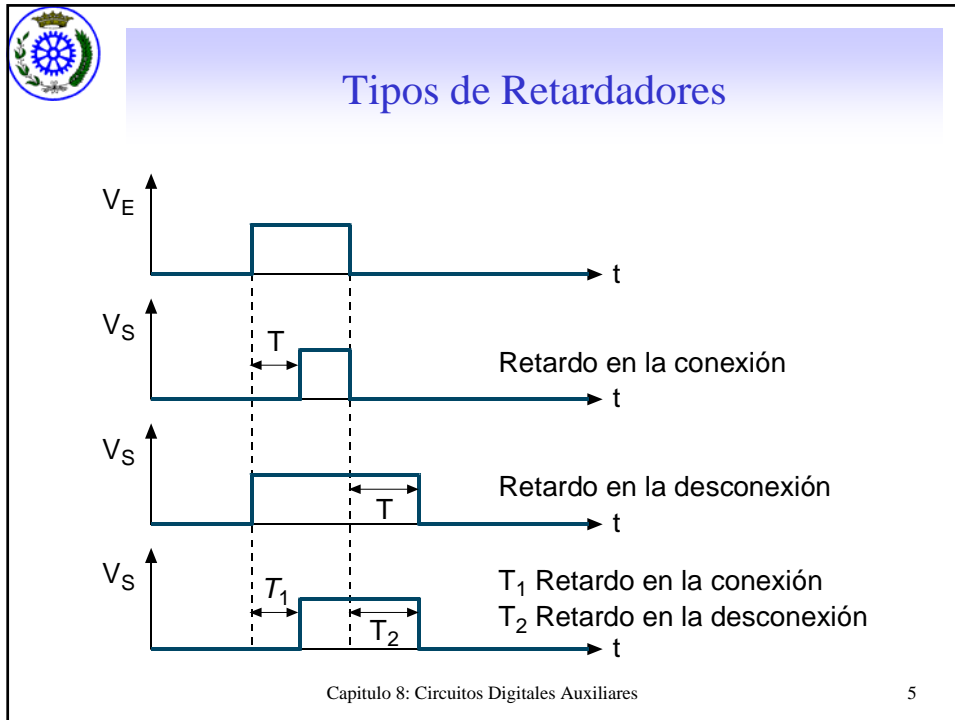
Multivibrador Monoestable

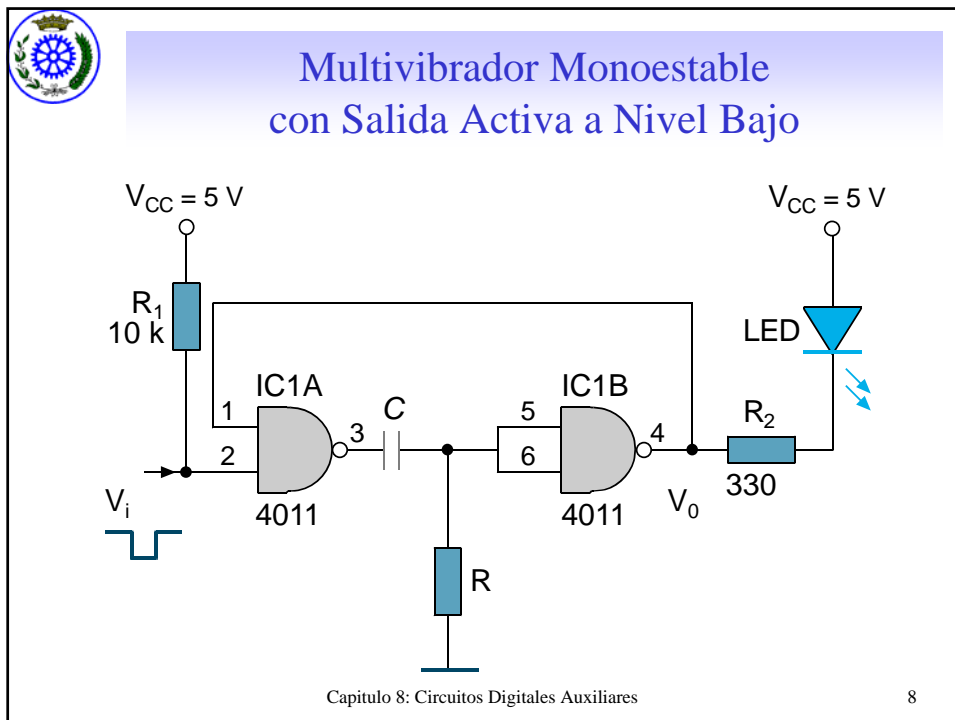
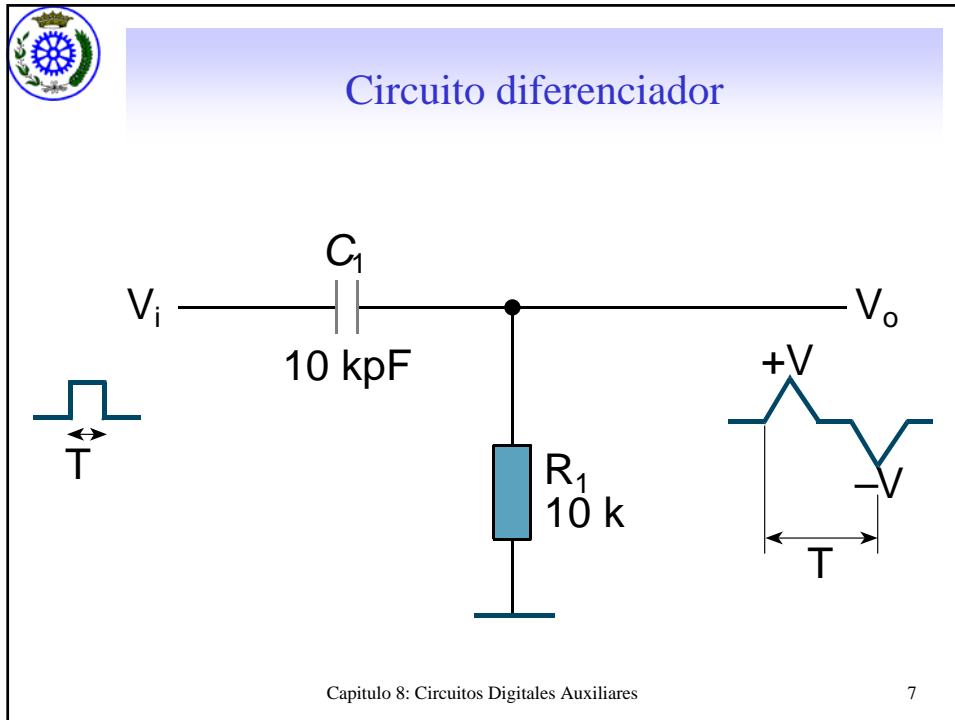


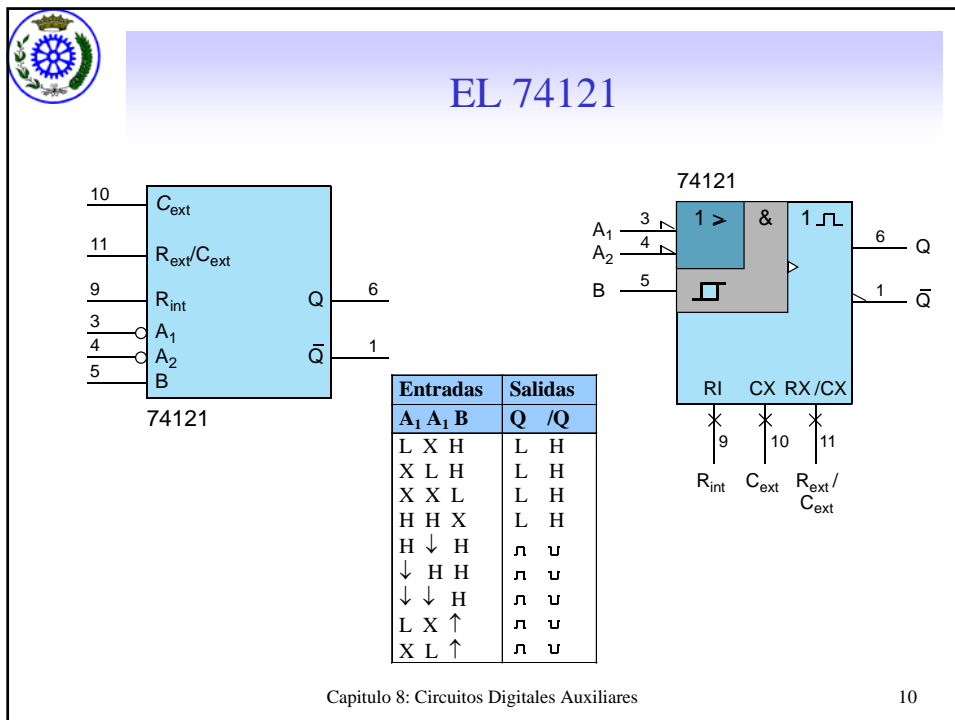
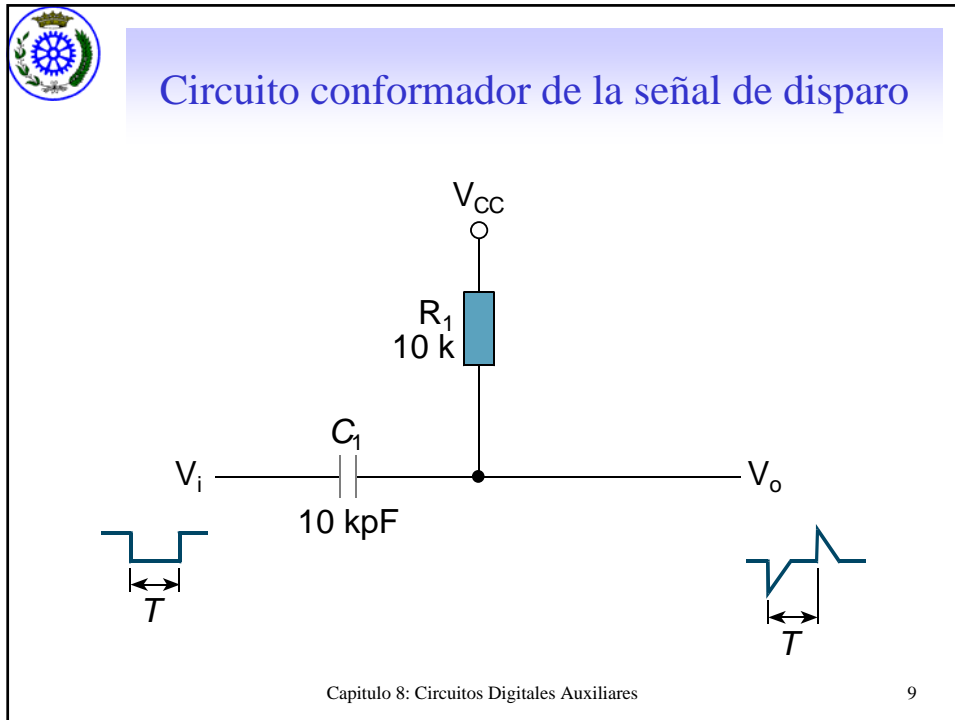
Capitulo 8: Circuitos Digitales Auxiliares

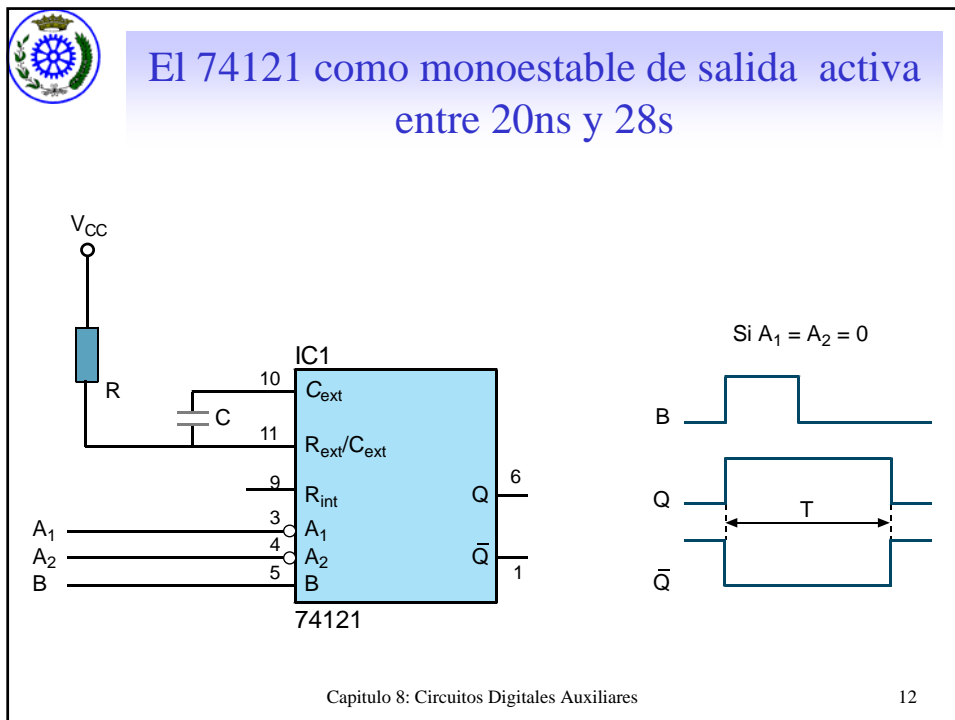
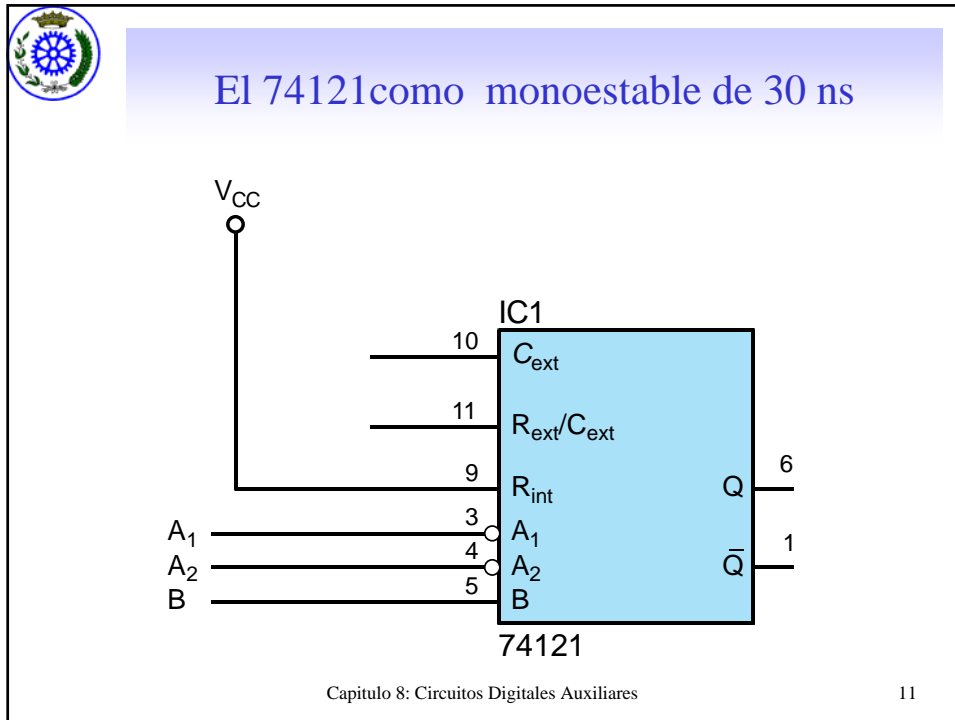
2

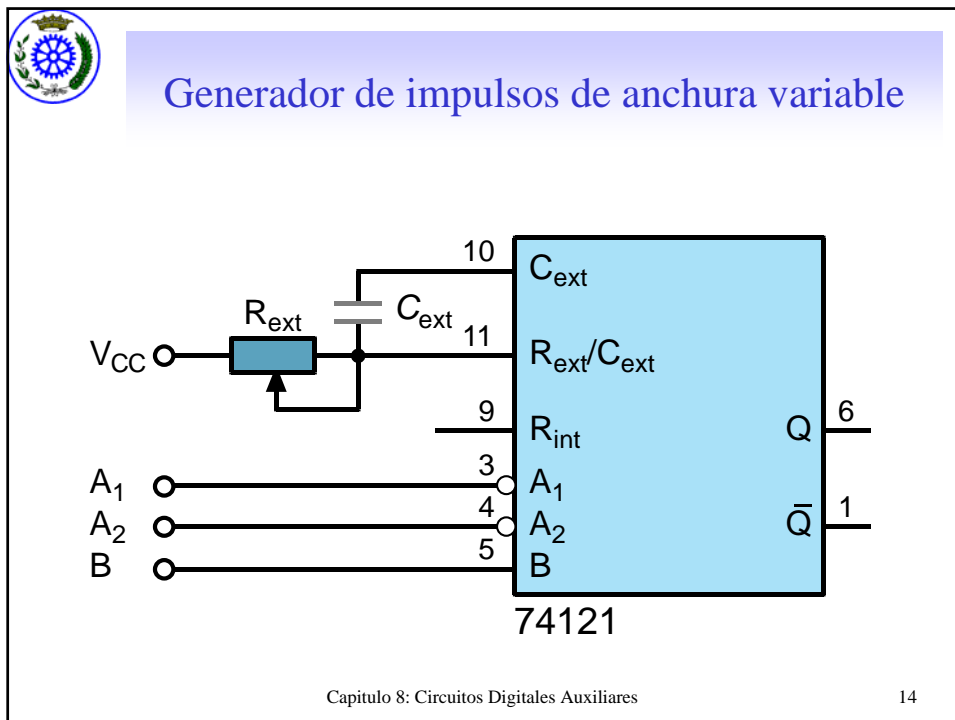
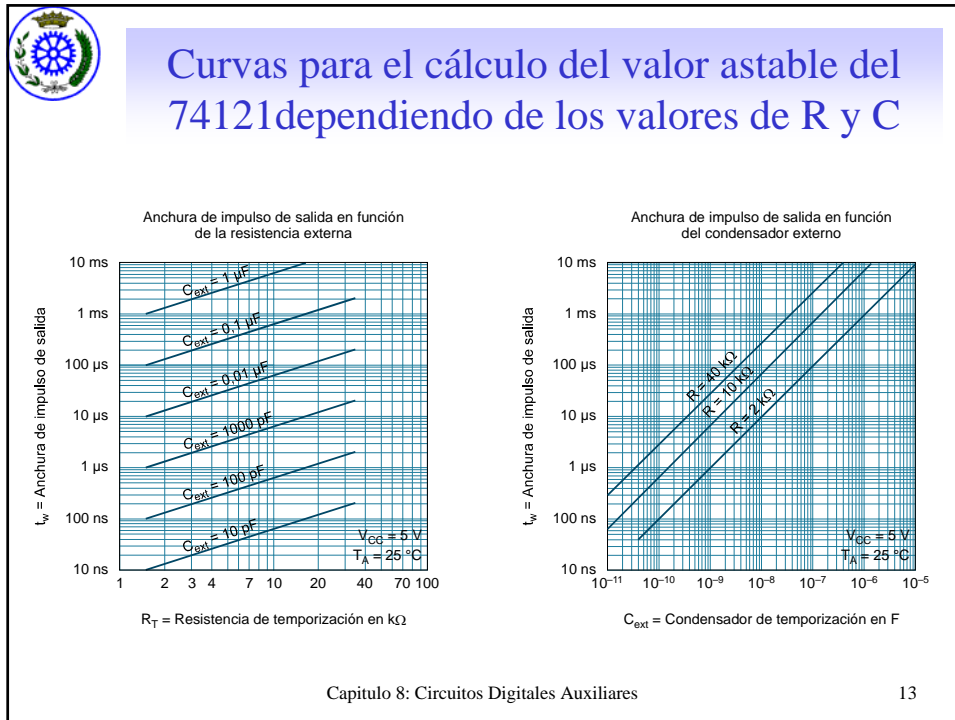







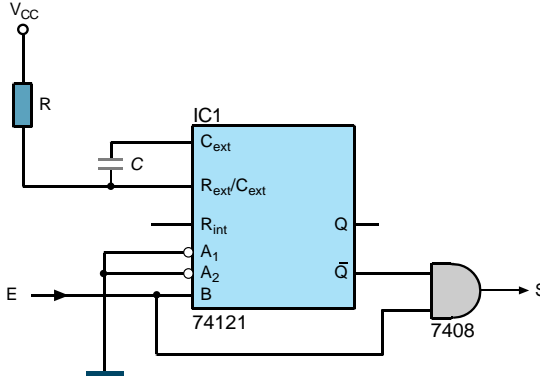


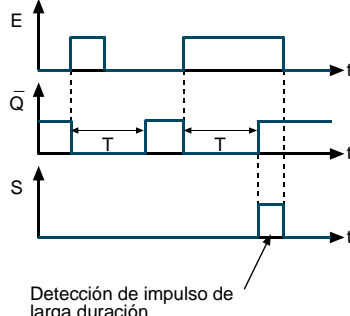






Circuito detector de señal de disparo de mayor temporización que el tiempo de la señal astable






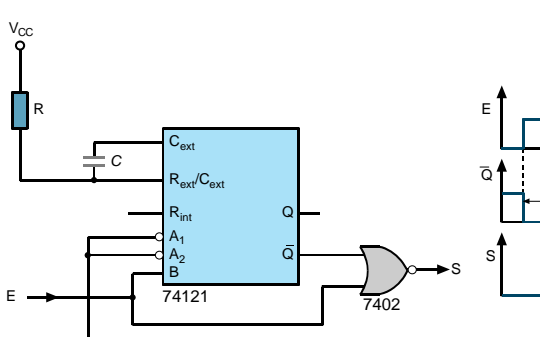
Detección de impulso de larga duración

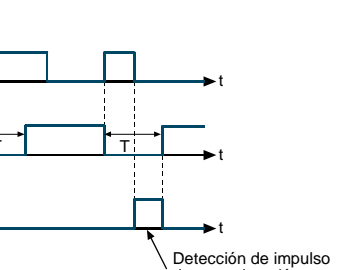
Capítulo 8: Circuitos Digitales Auxiliares

15



Circuito detector de señal de disparo de menor temporización que el tiempo de la señal astable





Detección de impulso de corta duración

Capítulo 8: Circuitos Digitales Auxiliares


16

Circuito detector impulsos múltiplex durante una temporización

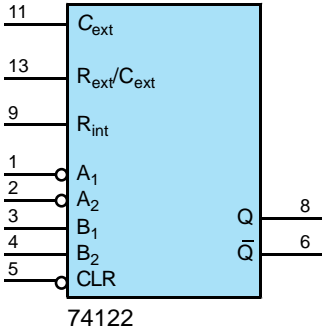
Capítulo 8: Circuitos Digitales Auxiliares 17

Generador de impulsos desplazados con dos multivibradores monoestables 74121

Capítulo 8: Circuitos Digitales Auxiliares 18

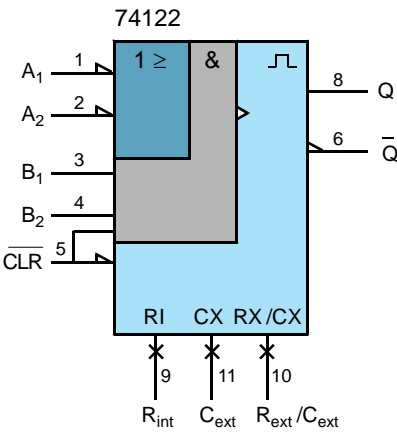


El Multivibrador Astable 74122



74122

ANSI/IEE 91-1973



74122

ANSI/IEE 91-1984

Capítulo 8: Circuitos Digitales Auxiliares 19


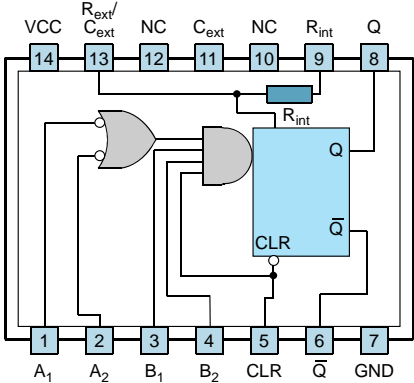
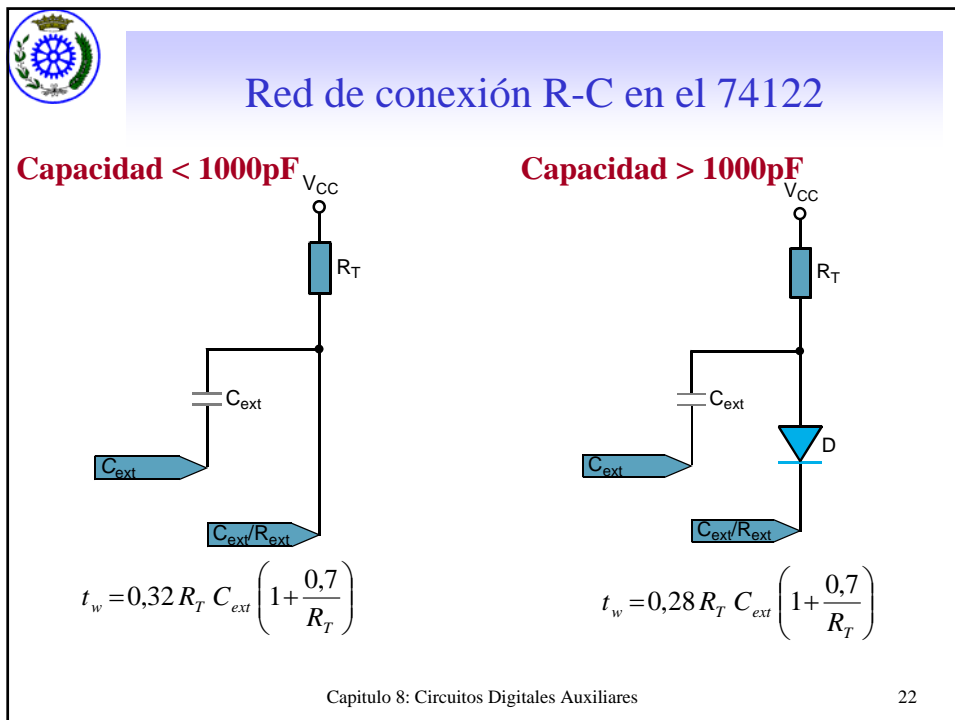
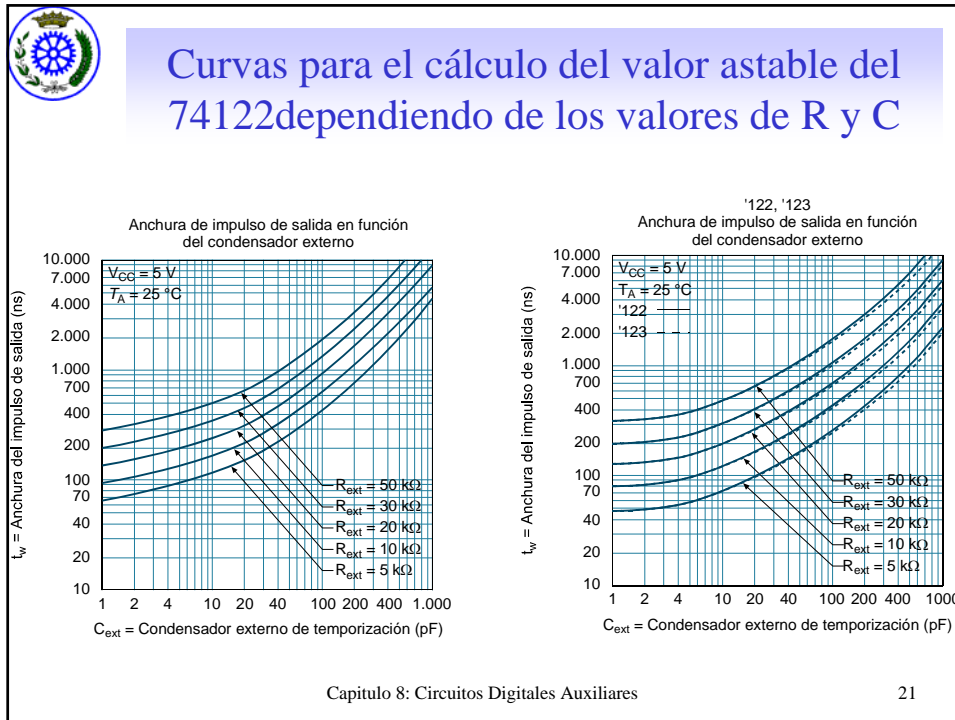



Tabla de funcionamiento del 74122



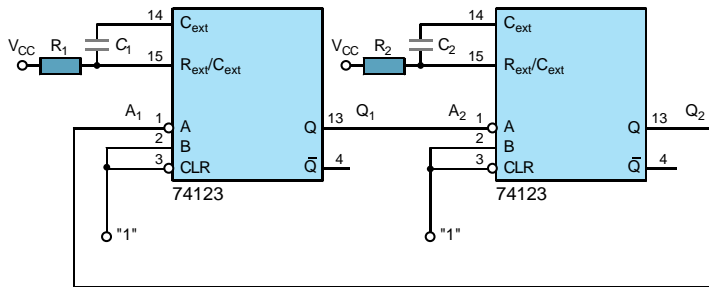
ENTRADAS					SALIDAS	
CLEAR	A ₁	A ₂	B ₁	B ₂	Q	/Q
L	X	X	X	X	L	H
X	H	H	X	X	L	H
X	X	X	L	X	L	H
X	X	X	X	L	L	H
H	L	X	↑	H	⊔	⊔
H	L	X	H	↑	⊔	⊔
H	X	L	↑	H	⊔	⊔
H	X	L	H	↑	⊔	⊔
H	H	↓	H	H	⊔	⊔
H	↓	↓	H	H	⊔	⊔
H	↓	H	H	H	⊔	⊔
H	L	X	H	H	⊔	⊔
↑	X	L	H	H	⊔	⊔

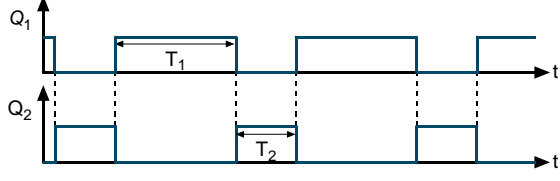
Capítulo 8: Circuitos Digitales Auxiliares 20






Multivibrador Astable con el 74123

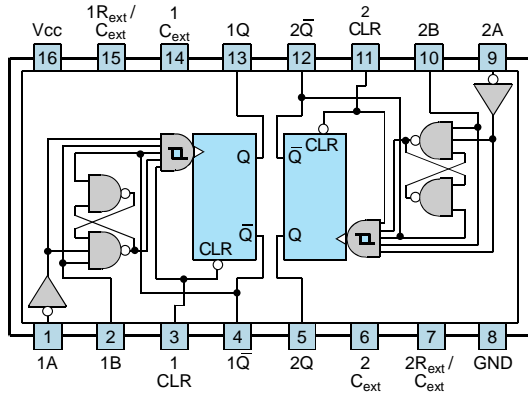




Capítulo 8: Circuitos Digitales Auxiliares 23

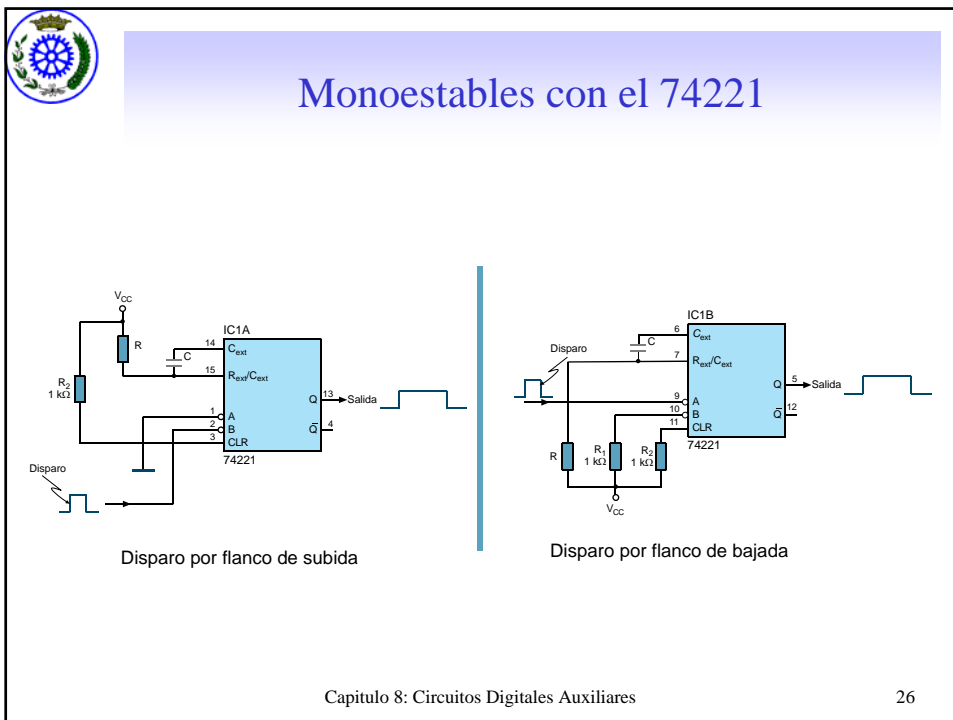
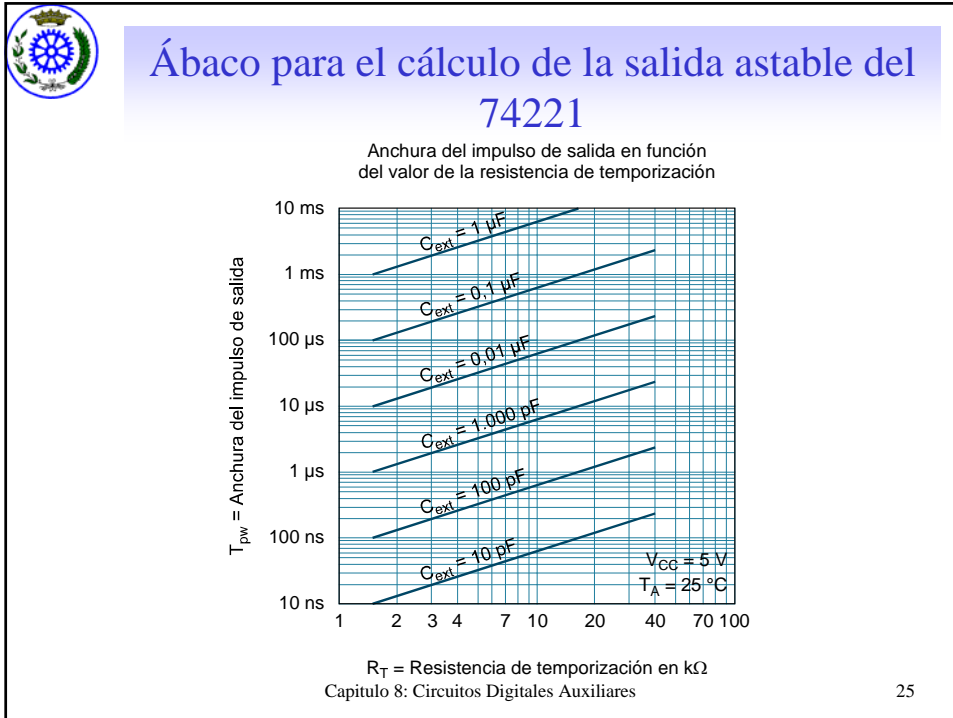


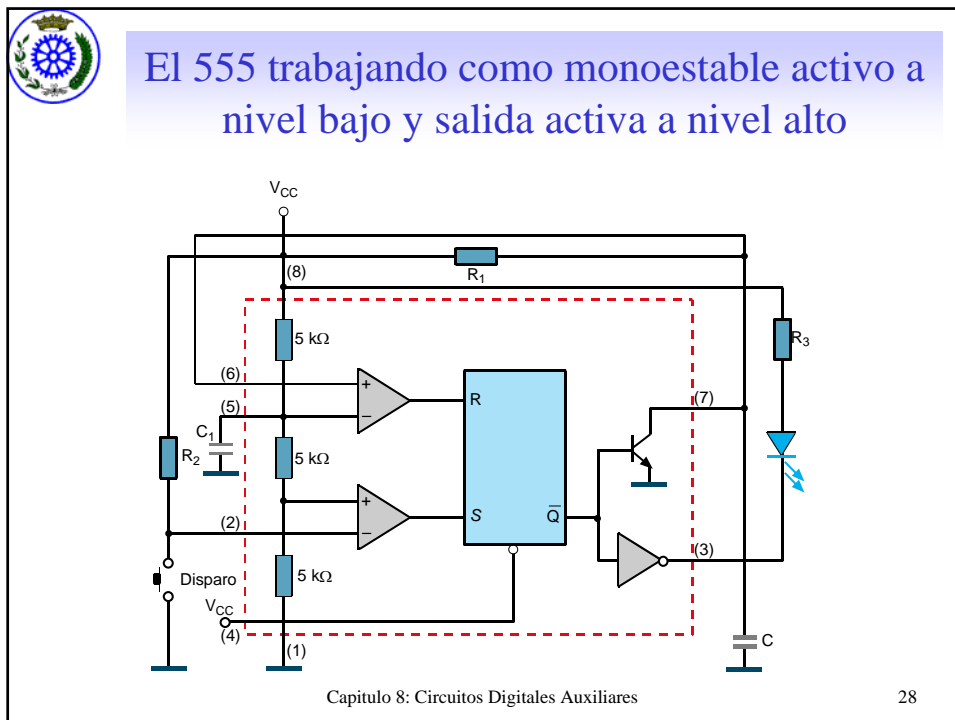
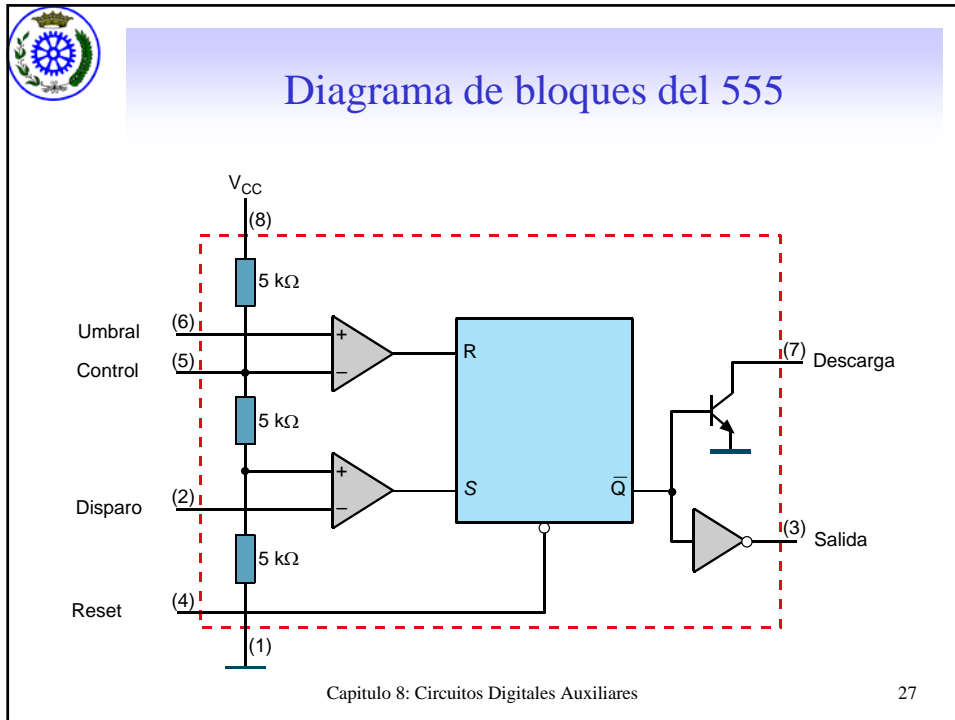
El Multivibrador Monoestable 74221

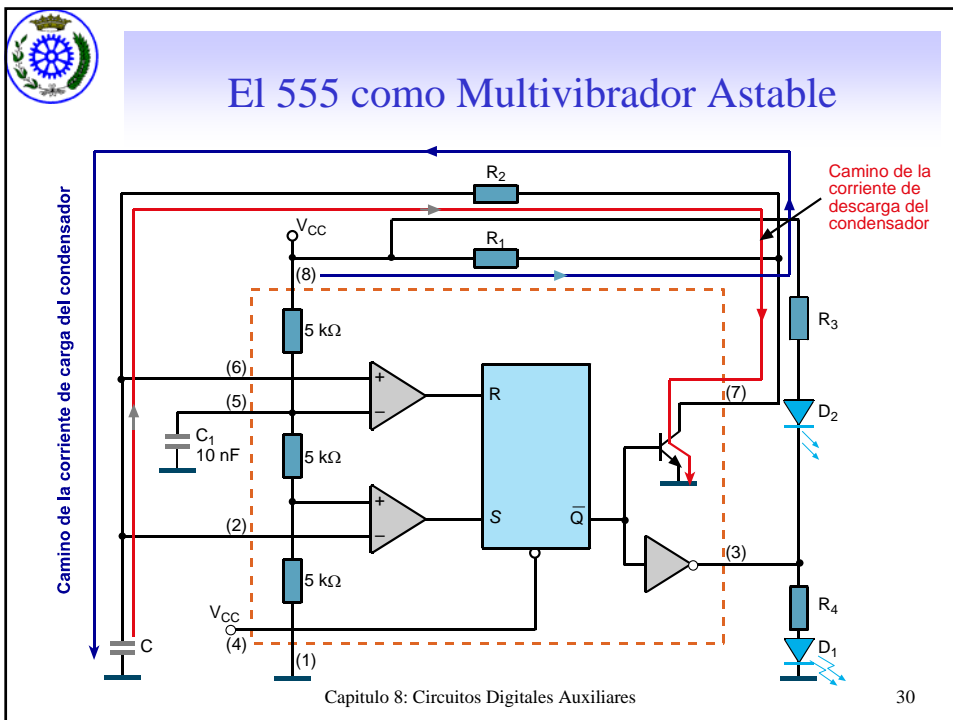
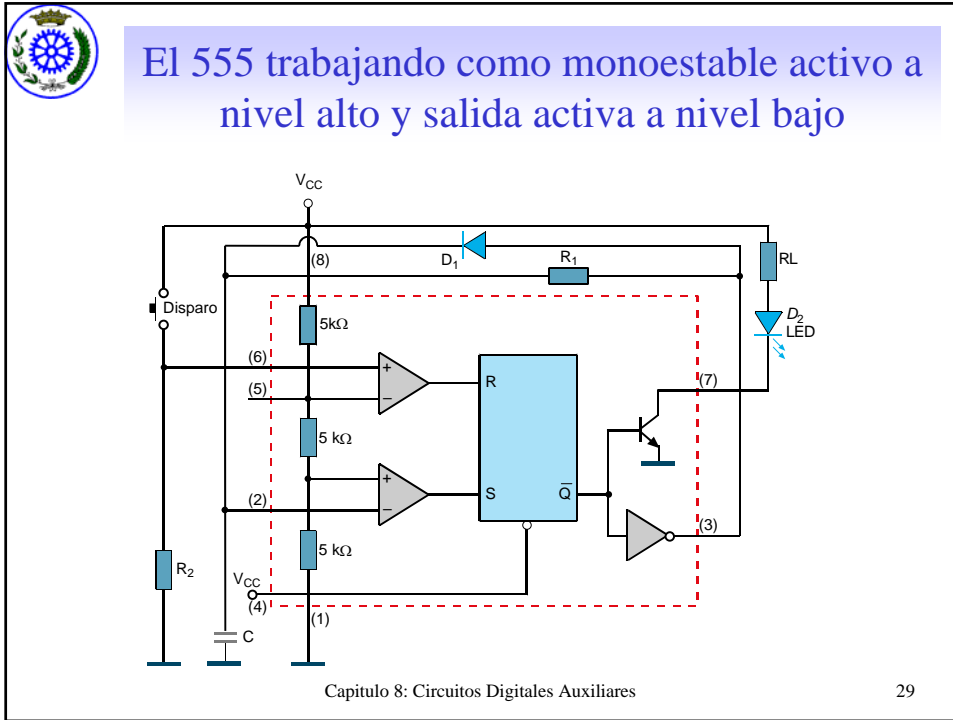


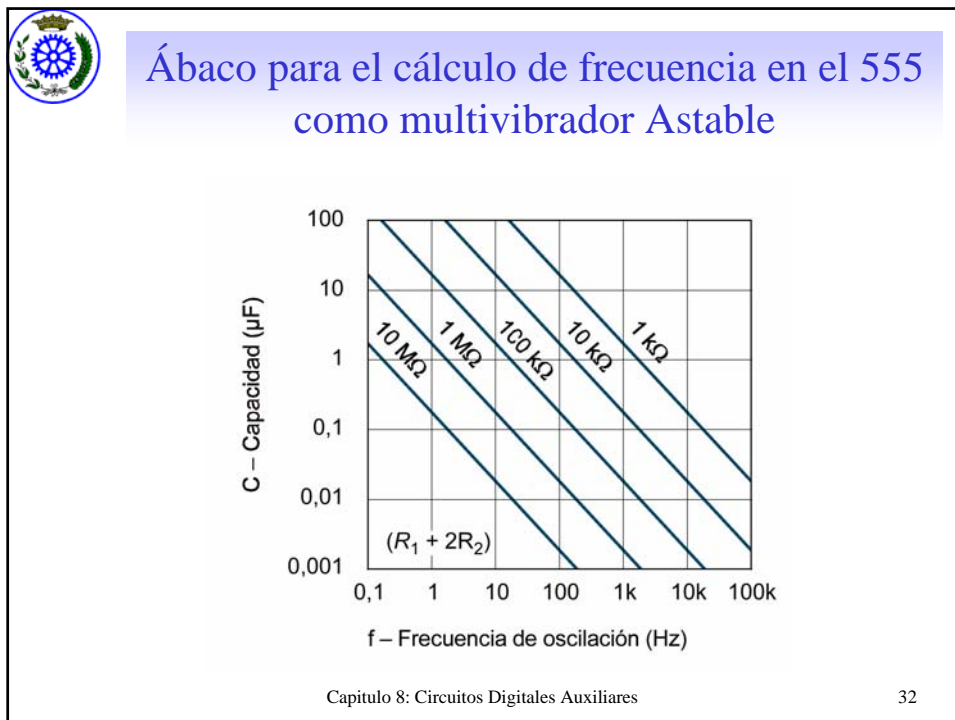
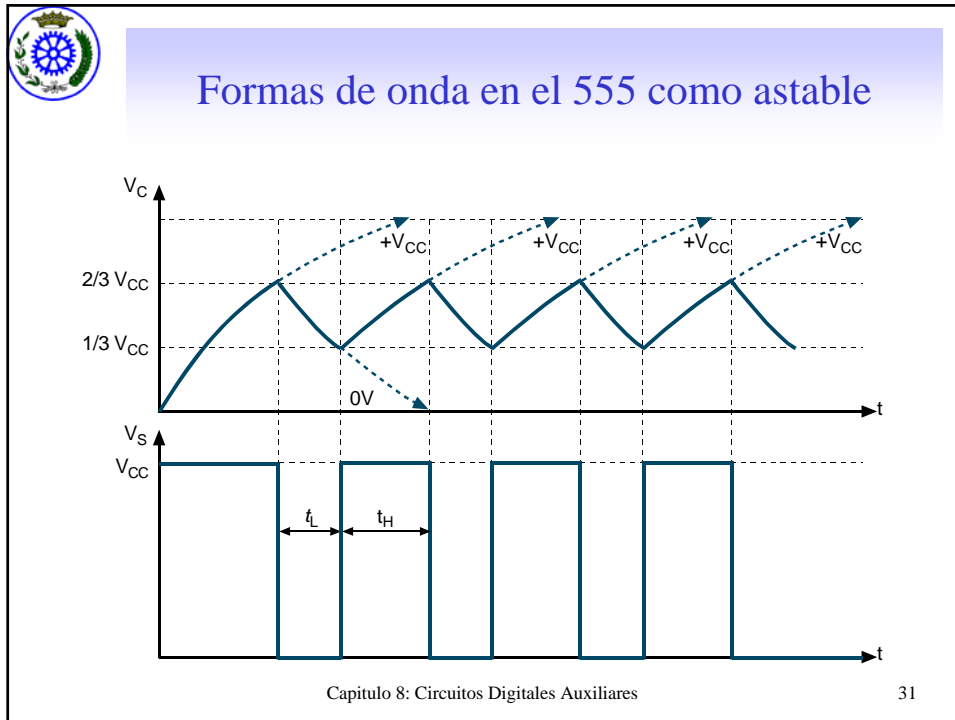
ENTRADAS			SALIDAS	
CLEAR	A	B	Q	\bar{Q}
L	X	X	L	H
X	H	X	L	H
X	X	L	L	H
H	L	↑		
H	↓	H		
H	L	H		

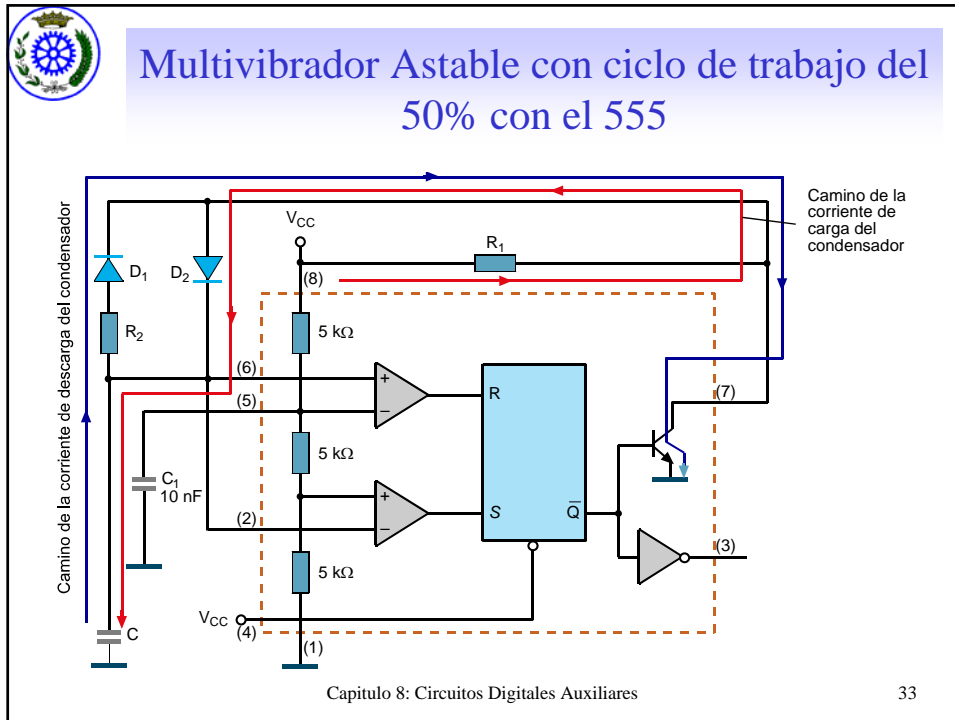
Capítulo 8: Circuitos Digitales Auxiliares 24



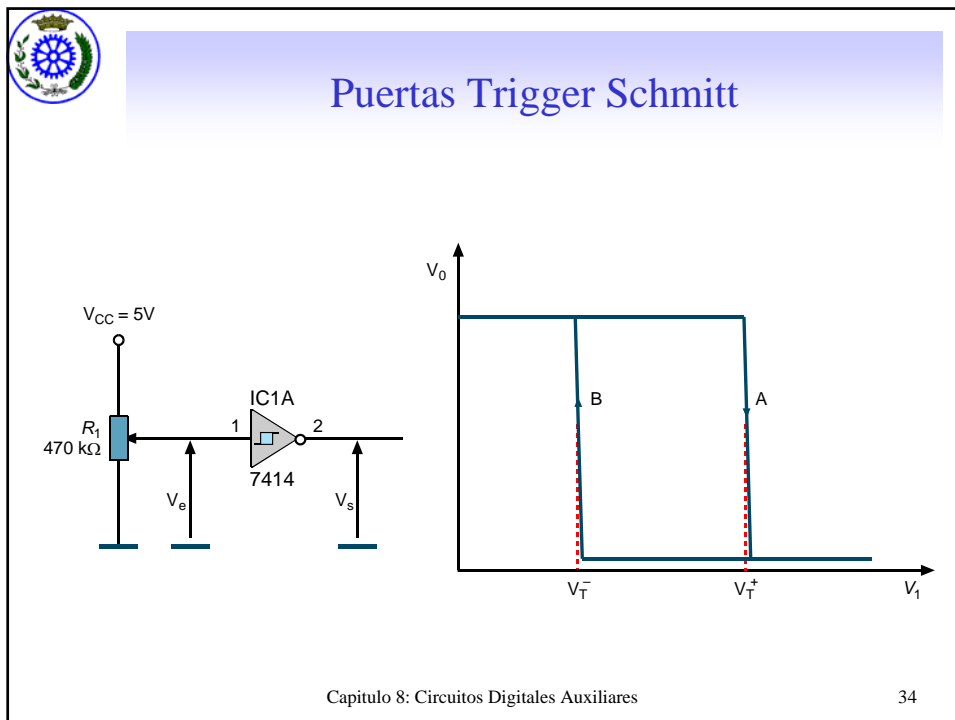








33



34

